



### Fantastisk smag - på den halve tid

En saftig stegt kylling, en cremet Dauphinoise, en krydret oksekødsgrøde - alt sammen opnået på kun halvdelen af den tid, en konventionel ovn ville kræve. CombiQuick ovnen er den hurtigere vej til ekstraordinære smagsoplevelser og spændende retter, der kombinerer tilberedning med varmluft med en mikrobølgeovns hastighed og

CombiQuick ovnen er den hurtigere vej til ekstraordinære smagsoplevelser og spændende retter, der kombinerer tilberedning med varmluft med mikrobølgeovns hastighed, og giver dig en lækker overflade og tekstur. Fra nu af er tiden ikke længere en smagshindring. Føres hos udvalgte forhandlere.

## Fordele og funktioner

### Mikrobølge- og grillkombination. Hurtig tilberedning med en sprød overflade

Kombiner grillens kraft og mikroovnens effektivitet med Fast Cooking. Smelt mozzarella på tosten eller hæld sukkerlåret på en creme brulee i mikroovnen. Alsidig madlavning, mestret.

- Kompaktovn, højde: 45 cm.
- Pop-ud knapper
- Blæserautomatik
- Lysautomatik
- Hurtig opvarmingsfunktion
- Elektronisk temperaturstyring
- VarioGuide
- Automatisk temperaturforslag
- Automatisk sikkerhedssluk af ovn
- Restvarmeindikator
- FloodLight™ halogen ovnbelysning, top
- PerfectEntry ovnrubber
- Aktiv kølesystem
- Børnesikring af betjeningspanel
- IsoFront Plus® kølig ovnlåge
- Medfølgende tilbehør: 1 bageplade, 1 glasplade, 1 rist

### Hurtig opvarmningstid, så du hurtigt kan lave mad.

Fremragende og hurtige madlavningsresultater - denne ovn varmer hurtigt op, så du får mere tid til at nyde måltidet med din familie og venner.



### Nem kontrol. EXPlore LED display med touchknapper

Oplev en ny måde at bruge din ovn på med det lydhøre EXPlore LED display med touchknapper. Den lysende brugerflade giver dig hurtig adgang og dynamisk kontrol over tilberedningstid, temperatur og andre funktioner.

### Jævnt tilberedt overalt

Med denne ovn er energieffektiv brug også effektiv tilberedning. Det nye varmluftssystem får den varme luft til at cirkulere jævnt i hele ovnrummet. Det betyder at temperaturen kan reduceres op til 20%, hvilket sparer dig tid og energi.

### En hurtigere vej til at riste og gøre sprød

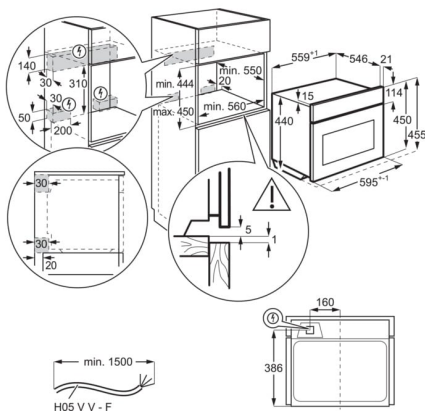
Den højeffektive grill bruger mindre tid end traditionelle ovne og vil riste, gøre sprød eller brune dine retter perfekt og præcist.

#### Tekniske data

Farve	Sort
Indbygningsmål, HxBxD, mm	450x560x550
Ovnprogrammer	Undervarme, Over-/Undervarme + Mikrobølger, Over-/undervarme, Optøning + Mikrobølger, Frosne madvarer, Grill + Mikrobølger, Grill, Mikrobølger, Pizza, Genopvarmning + Mikrobølger, Ægte varmluft, Ægte varmluft + Mikrobølger, Turbo grill, Turbo grill + Mikrobølger
Tilslutningseffekt, W	3000
Timertype	EXPLore
Ovnrum netto, ltr.	43
Rengøring	EasyClean emalje
Udvendige mål, HxBxD, mm	455x595x567
Ovnbetjening, type	Pop-ud knapper
Max effekt grill, øverste ovn	1900
Temperaturinterval	30°C - 230°C
Bagepladeareal, cm <sup>2</sup>	1630
Ovnbelysning	Enkeltbelysning, halogenlys i toppen
Belysning, W.	25
Ovn	Elektrisk
Produkttype	Indbygningsovn
Lydniveau max., dB(A)	52

Bruttovægt, kg	41
Nettovægt, kg	39,8
Medfølgende bradepande og bageplader	1 bageplade, 1 glasplade
Medfølgende rist(e)	1 rist
Ovnribber/teleskopudtræk	Ovnribber Easy Entry, kan tages ud
Ledningslængde, m	1,5
Stikprop	Schuko
Max. lågetemperatur, kelvin (K)	30
Emalje, sider/bagvæg	Clean emalje
Antal ovnrør	1
Produktnummer	944 005 033
EAN	7333394012421
Elementspænding, V	220-240

PSGBOV180DE0000H



PSGBOV180DE0000J

