

LED-LINE

Loftmotorer under taget 950
m³/h

Sortiment

Design+

8034122348988

BESKRIVELSE

Kantsug
Elektronisk kontrolpanel
Vaskbare rustfrie fedtfiltere
Fjernbetjening medfølger
Dynamic LED Light (2700K - 5600K)
Motor sold separately

MULIGHEDER FOR TILVALG

01-FJERN

Fjernbetjening med display

01KU-928

Kulfilter til recirkulationsblock

KACL.939#BF

01MO-GAVL

Gavlmotor til udendørs brug

1000 m³/h

01MO-GAVL-15

Gavlmotor til udendørs brug

1500 m³/h

01MO-LOFT

Loftmotorer under taget 950

m³/h

01MO-LOFT-13

Loftmotor 1300 m³ Ø200 mm

01MO-SLIM

Slimlinemotor 800 m³

KACL.770#41F

Loftmotorer 1100 m³/h

Brushless

KACL.939#BF

Recirkulationskit (01RECIRK) til

brug med Slimlinemotor. Til

loftsefang.

TEKNISK BESKRIVELSE

Model type

Loftsefang

Dimensioner

90 cm

Udførelse

Scotch brite rustfrit stål (AISI 304)

Betjening

Elektronisk kontrolpanel

Hastighed

4

Belysning

Led 4x3,6 W - 2700 K / 5600 K

Filtere

2 x Metallfiltere - Base - 290x326 mm

Gaskomfur: 150 cm

Kogeplade: 150 cm



Fotografiet er udelukkende informativt

Korresponderer ikke nødvendigvis tmed den valgte model

EMBALLAGE: VÆGT OG VOLUMEN

LED-LINE Bruttovægt

24.5 kg

Nettovægt

21.7 kg

Volume

0.14 m³

Mål på emballage

Længde

1120 mm

Højde

190 mm

Dybde

670 mm

EKSTERN MOTOR Loftmotorer under taget 950 m³/h

Bruttovægt

10 kg

Nettovægt

9 kg

Volume

0.06 m³

Mål på emballage

Længde

435 mm

Højde

340 mm

Dybde

385 mm

FORBRUG OG TILSLUTNINGSMULIGHEDER

Maksimalt forbrug

30 W

Spænding

220-240V

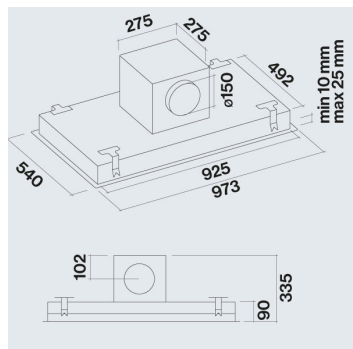
Frequency

50-60Hz

Shuko

ENERGIKLASSE

B



LED-LINE

Loftmotorer under taget 950
m³/h

Sortiment
Design+

8034122348988

Loftmotorer under taget 950 m³/h

A+++
A++
A+
A
B
C
D

71
kWh/annum

65 dB

65/2014

PF		
S	Falmec Spa	
M	Loftmotorer under taget 950 m ³ /h	
AEC	71,3	kWh/a
EEC	B	
FDE	29,5	
FDEC	A	
LE	12,8	
LEC	D	
GFE	65,1	
GFEC	D	
Qmin	360,0	m ³ /h
Qmax	630,0	m ³ /h
Qboost	880,0	m ³ /h
SPEmin	51	dBa
SPEmax	65	dBa
SPEboost	69	dBa
PO	-	W
PS	0,68	W
PI		
F	0.9	
EEl	57,7	
Qbep	441,0	m ³ /h
Pbep	434	Pa
Qboost	880,0	m ³ /h
Wbep	180,0	W
WL	16,70	W
Emiddle	214	lex
Lwa-SPEmax	65	dBa